

COLLOQUE



Association forestière
de l'Abitibi-Témiscamingue inc.

Et ses partenaires

Partenaire principal



Développement
économique Canada

Canada Economic
Development

Canada



Forintek
Canada
Corp.

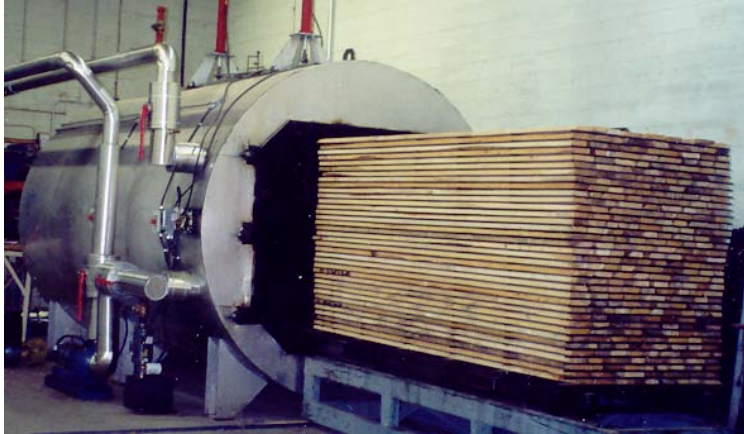
Présenté par
Jocelyn Rondeau
11 novembre 2005

mac
TORREFACTION

NE PAS CONFONDRE

Bois modifié thermiquement (torréfaction)

Bois traité à la chaleur (KD/HT)



mac
TORREFACTION

Quand le bois révèle sa vraie nature

Procédé MEC Torrefaction

Traitement par haute température de 320°F à 470°F

Humidité initiale inférieur à 10%



MEC
TORREFACTION

Qu'est-ce que la torréfaction du bois ?

La torréfaction consiste à chauffer à très hautes températures.

Sans oxygène.

Modification de la couleur.

Stabilité dimensionnelle.

Résistance à la dégradation.

Description du four de MEC Torréfaction

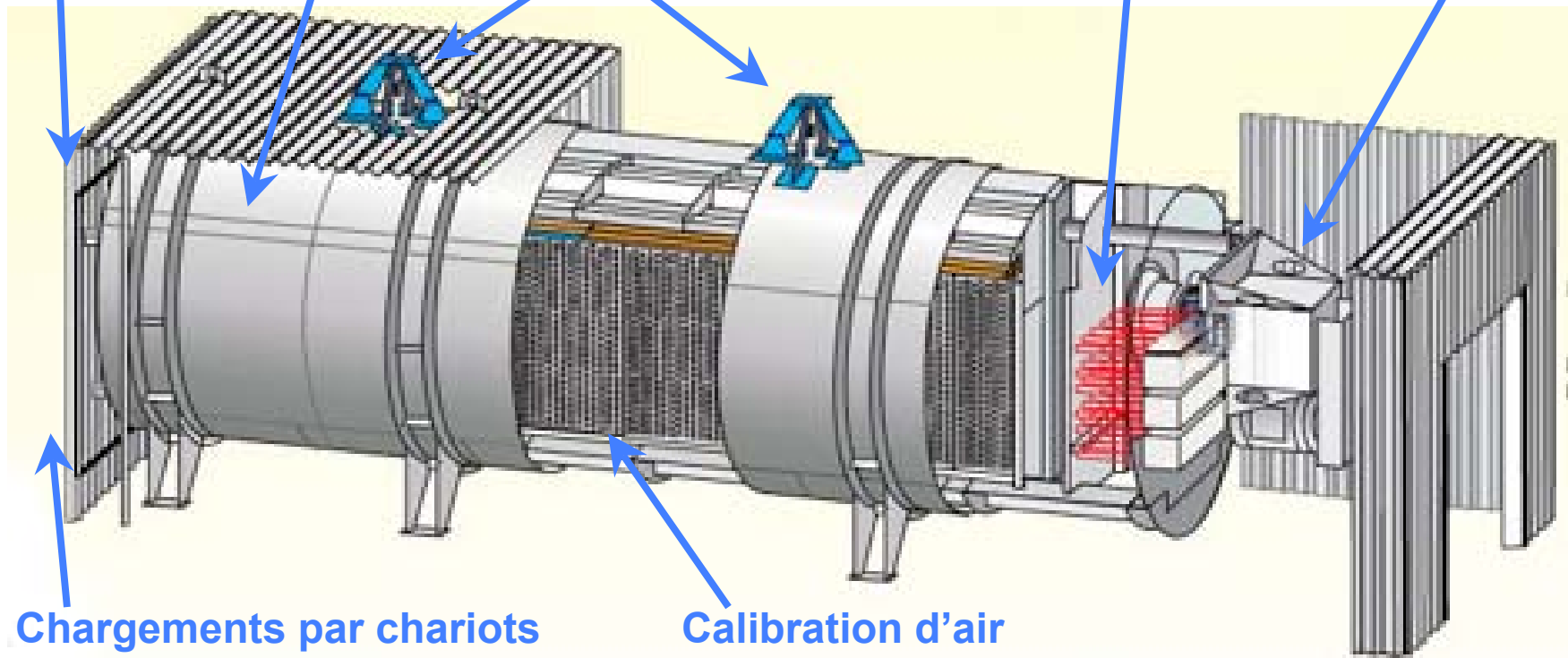
Porte d'entrée sécuritaire

Humidification

Presse hydraulique

Énergie électrique

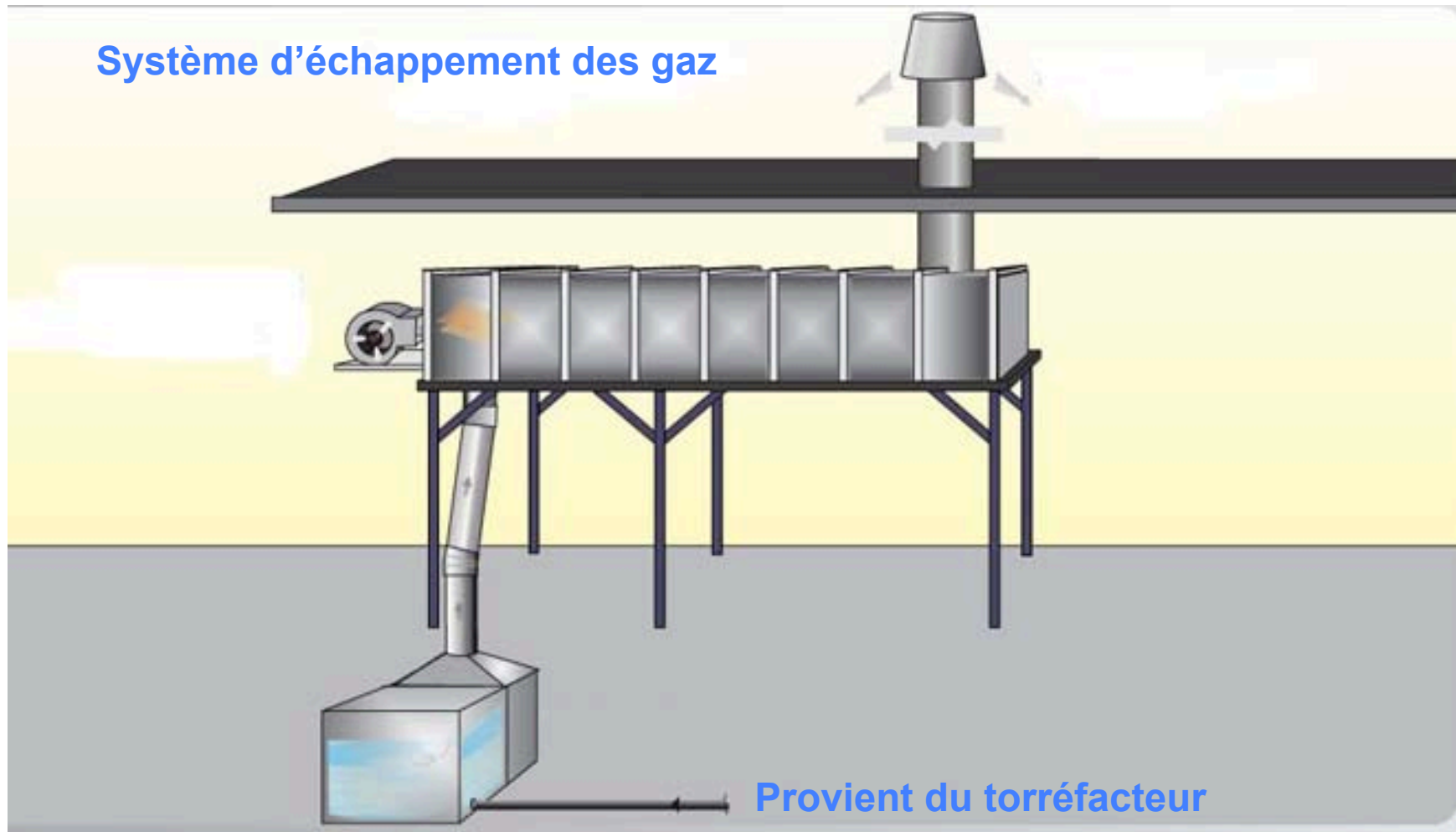
Ventilation



Chargements par chariots

Calibration d'air

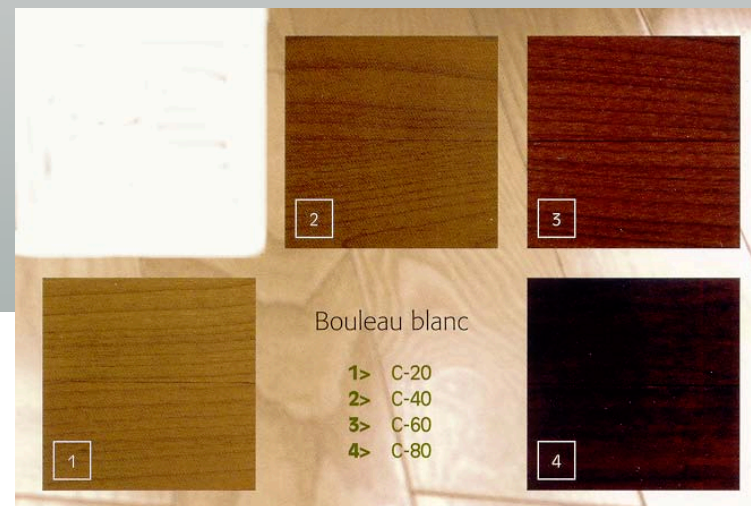
Description du four de MEC Torrification



AJUSTEMENT DES COULEURS

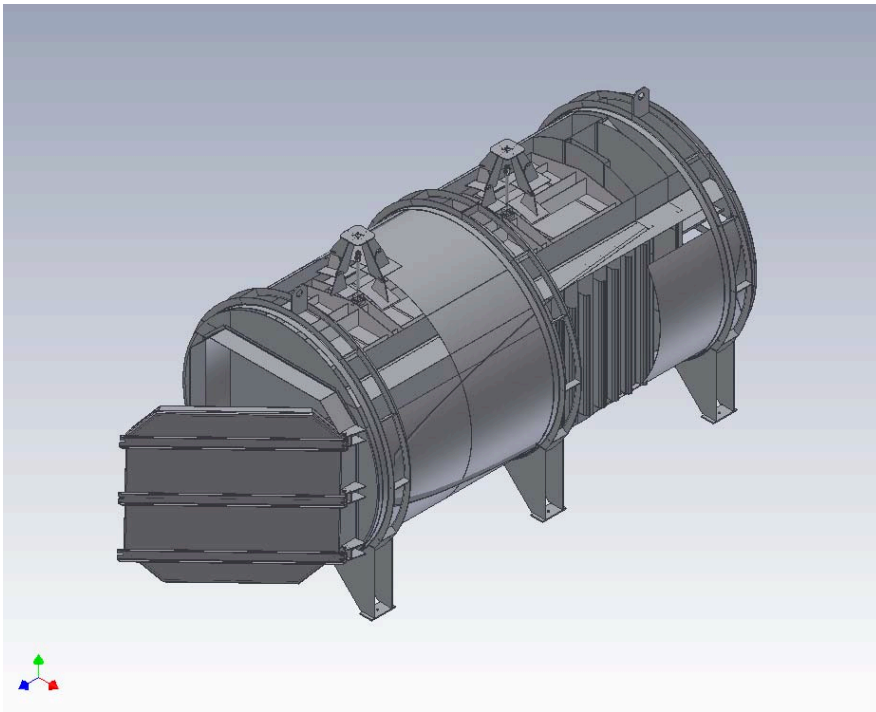
BOIS FRANCS	
COULEUR	TEMP. °C
100	
90	
80	
70	
60	
50	
40	
30	
20	

BOIS MOUS	
COULEUR	TEMP. °C
100	
90	
80	
70	
60	



Pourquoi choisir MEC Torréfaction

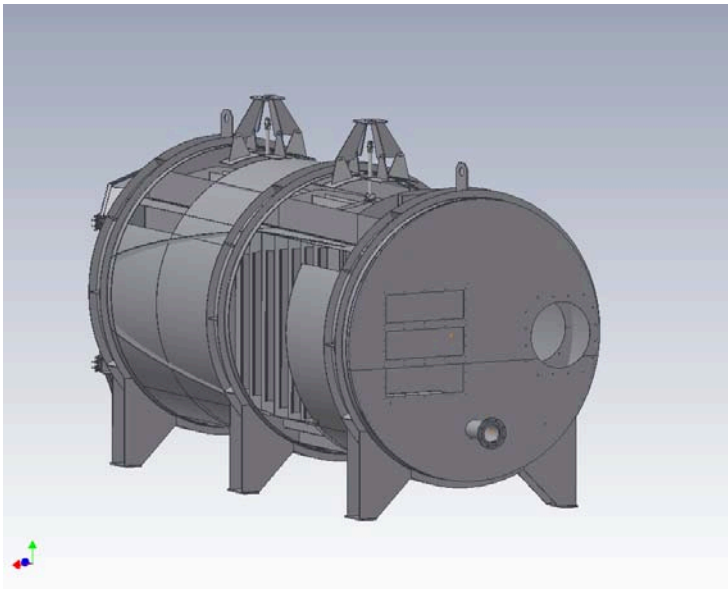
- 1. Haute capacité de chargement.**
- 2. Construction cylindrique en acier inoxydable**
- 3. Isolation thermique**



MEC
TORREFACTION

Pourquoi choisir MEC Torréfaction

- 5. Ventilateur à haut rendement.**
- 6. Mode de chargement.**
- 7. Système de contrôle informatisé.**
- 8. Système d'échappement des gaz.**



MEC
TORREFACTION

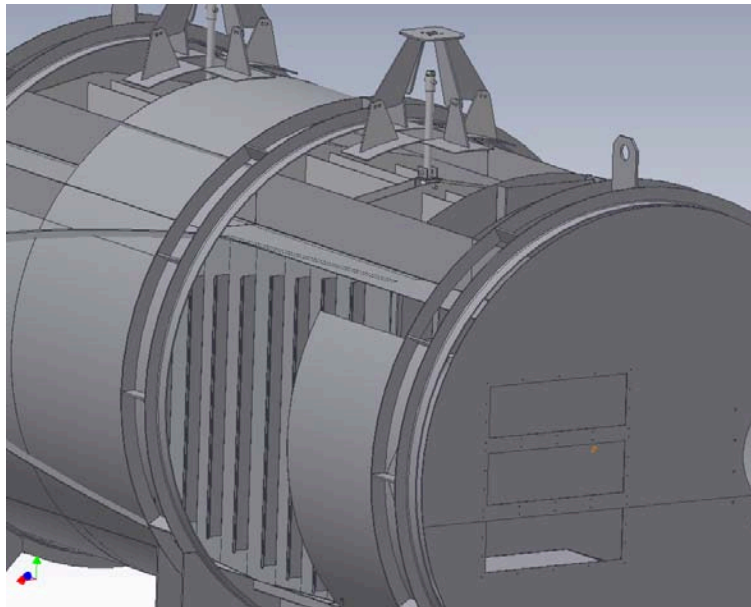
Pourquoi choisir MEC Torréfaction

9. Le temps de torréfaction.

10. Distribution d'air équilibrée.

11. Facilité d'entretien.

12. Système hydraulique



MEC
TORREFACTION

La beauté d'une solution naturelle

Aspect esthétique du bois.

Revalorisation des essences moins utilisées.

Apparence d'essence exotique.

Coloration uniforme et reproductible.

Tremble



Cerisier



Bouleau jaune



mac
TORREFACTION

Seulement des avantages

Stabilité dimensionnelle.

Résistance aux champignons et moisissures.

Résistance aux insectes.



mac
TORREFACTION

Seulement des avantages

Produits naturels et sécuritaire.

Usinage immédiat.

Traitement à coeur (masse).

Variation de couleurs.



mac
TORREFACTION

Des applications presque infinies

Produits d'extérieurs

- ⇒ Clôtures
- ⇒ Meubles de jardin
- ⇒ Patios et pergolas
- ⇒ Lambris extérieur

Produits d'apparence

- ⇒ Planchers
- ⇒ Ébénisterie
- ⇒ Moulures
- ⇒ Armoires de cuisine
- ⇒ Composantes et meubles usinés
- ⇒ Produits de spécialité
- ⇒ Jeux éducatifs et récréatifs
- ⇒ Caisses de résonance pour instruments de musique
- ⇒ Composantes d'horlogerie
- ⇒ Cercueils



COÛT OPÉRATION

(120.00\$ à 150.00\$/mpmp)

Basé sur 5000 heures par année (250 jours)

1. Frais d'immobilisation

2. Frais d'énergie

3. Frais de manutention et empilement

- **Temps de torréfaction : 6 à 10 heures par cycle**
- **Capacité : 3000 à 5000 PMP par chargement**
- **Production annuelle : 2 000 000 PMP à 3 000 000 PMP**



CONCLUSION

**Modification des méthodes de travail.
Usinage, clouage et vissage**

Changement de couleur

Stabilité dimensionnelle

Propriétés mécanique sont amoindries.

Le four de MEC torréfaction permet d'ajouter de la valeur à certaines essences peu utilisées et d'en améliorer la performance du produit final.

Remerciements



Et ses partenaires

